



QSF-01

支撑: 2支	Support: 2 pcs
合页: 1付	Hinge: 1 pair
角码: 12个	Angle clip: 12 pcs
衣钩: 1个	Coat hook: 1 pcs
拉手: 1付	Handle: 1 pair
锁: 一把	Lock: 1 pcs



支撑 Support



QSF-02

支撑: 2支	Support: 2 pcs
合页: 1付	Hinge: 1 pair
角码: 12个	Angle clip: 12 pcs
衣钩: 1个	Coat hook: 1 pcs
锁: 一把	Lock: 1 pcs



支撑 Support



平门锁 Flat Lock



平门合页 Hinge



合页加强件
Screw cover For the hinge



叠门锁 Fold door Lock



衣钩 Hook



拉手 Handle



角码 Corner bracket

可选配颜色

Yellow series
黄色系列

Grey series
灰色系列

Rice white series
米白系列



法澜座 Flange



角码 Corner bracket



吊码 Hanging Code



叠门合页 Hinge

QSF-03

支撑: 2支 Support:2 pcs
合页: 1付 Hinge:1 pair
角码: 10个 Angle clip:10 pcs
衣钩: 1个 Coat hook:1 pcs
锁: 一把 Lock:1 pcs



支撑 Support



QSF-04

支撑: 2支 Support:2 pcs
合页: 1付 Hinge:1 pair
角码: 10个 Angle clip:10 pcs
衣钩: 1个 Coat hook:1 pcs
拉手: 1付 Handle:1 pair
锁: 一把 Lock:1 pcs



支撑 Support



平面锁(正面)
Flat Lock(Front)



平面锁(反面)
Flat Lock(Back)



平面锁(反面)
Flat Lock(Back)



平面锁(正面)
Flat Lock(Front)



平门合页 Hinge



角码 Corner braket



衣钩 Hook



拉手 Handle



衣钩 Hook



平门合页 Hinge



角码 Corner braket

QSF-05

支撑: 2支 Support:2 pcs
 合页: 1付 Hinge:1 pair
 角码: 10个 Angle clip:10 pcs
 衣钩: 1个 Coat hook:1 pcs
 拉手: 1付 Handle:1 pair
 锁: 一把 Lock:1 pcs



支撑 Support



QSF-06

支撑: 2支 Support:2 pcs
 合页: 1付 Hinge:1 pair
 角码: 10个 Angle clip:10 pcs
 衣钩: 1个 Coat hook:1 pcs
 锁: 一把 Lock:1 pcs



支撑 Support



平面锁(正面)
Flat Lock(Front)



平面锁(反面)
Flat Lock(Back)



平面锁(反面)(正面)
Flat Lock(Back) (Front)



拉手 Handle



平门合页 Hinge



角码 Corner bracket



衣钩 Hook



平门合页 Hinge



衣钩 Hook

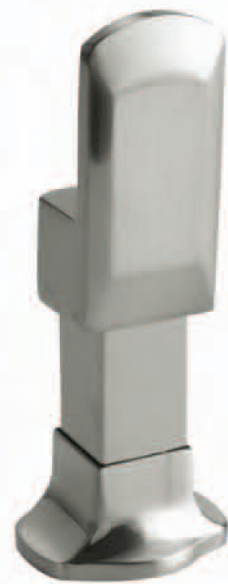


角码 Corner bracket



QSF-07

- | | |
|---------|--------------------|
| 支撑: 2支 | Support: 2 pcs |
| 合页: 1付 | Hinge: 1 pair |
| 角码: 10个 | Angle clip: 10 pcs |
| 衣钩: 1个 | Coat hook: 1 pcs |
| 拉手: 1付 | Handle: 1 pair |
| 锁: 一把 | Lock: 1 pcs |



支撑 Support



QSF-08

- | | |
|---------|--------------------|
| 支撑: 2支 | Support: 2 pcs |
| 合页: 1付 | Hinge: 1 pair |
| 角码: 10个 | Angle clip: 10 pcs |
| 衣钩: 1个 | Coat hook: 1 pcs |
| 锁: 一把 | Lock: 1 pcs |



支撑 Support



平面锁(反面)
Flat Lock(Back)



平面锁(正面)
Flat Lock(Front)



平面锁(反面)(正面)
Flat Lock(Back)(Front)



平门合页 Hinge



角码 Corner braket



衣钩 Hook



平门合页 Hinge



角码 Corner braket



衣钩 Hook



QSF-09

- | | |
|---------|--------------------|
| 支撑: 2支 | Support: 2 pcs |
| 合页: 1付 | Hinge: 1 pair |
| 角码: 10个 | Angle clip: 10 pcs |
| 衣钩: 1个 | Coat hook: 1 pcs |
| 锁: 一把 | Lock: 1 pcs |



支撑 Support



QSF-10

- | | |
|---------|--------------------|
| 支撑: 2支 | Support: 2 pcs |
| 合页: 1付 | Hinge: 1 pair |
| 角码: 10个 | Angle clip: 10 pcs |
| 衣钩: 1个 | Coat hook: 1 pcs |
| 拉手: 1付 | Handle: 1 pair |
| 锁: 一把 | Lock: 1 pcs |



支撑 Support



平面锁(正面)
Flat Lock(Front)



平面锁(反面)
Flat Lock(Back)



弹簧平门合页
Spring Hinge



平门合页 Hinge



角码 Corner bracket



衣钩 Hook



衣钩 Hook



平面锁(正面)(反面)
Flat Lock(Front)(Back)



吊码 Hanging Code



拉手 Handle



平门合页 Hinge



角码 Corner bracket



QSF-11

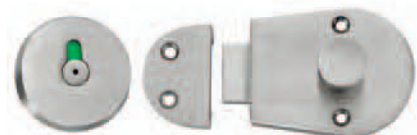
支撑: 2支	Support: 2 pcs
合页: 1付	Hinge: 1 pair
角码: 10个	Angle clip: 10 pcs
衣钩: 1个	Coat hook: 1 pcs
拉手: 1付	Handle: 1 pair
锁: 一把	Lock: 1 pcs



支撑 Support



平门合页 Hinge



平面锁 (正面)(反面)
Flat Lock(Front)(Back)



拉手 Handle



吊码 Hanging Code



角码 Corner braket



衣钩 Hook



QSF-12

支撑: 2支	Support: 2 pcs
合页: 1付	Hinge: 1 pair
角码: 10个	Angle clip: 10 pcs
衣钩: 1个	Coat hook: 1 pcs
锁: 一把	Lock: 1 pcs



支撑 Support



平面锁 (正面)(反面)
Flat Lock(Front)(Back)



拉手 Handle



吊码 Hanging Code



平门合页 Hinge



角码 Corner braket



衣钩 Hook



QSF-13

- | | |
|---------|-------------------|
| 支撑: 2支 | Support:2 pcs |
| 合页: 1付 | Hinge:1 pair |
| 角码: 10个 | Angle clip:10 pcs |
| 衣钩: 1个 | Coat hook:1 pcs |
| 锁: 一把 | Lock:1 pcs |



支撑 Support



QSF-14

- | | |
|---------|-------------------|
| 支撑: 2支 | Support:2 pcs |
| 合页: 1付 | Hinge:1 pair |
| 角码: 10个 | Angle clip:10 pcs |
| 衣钩: 1个 | Coat hook:1 pcs |
| 锁: 一把 | Lock:1 pcs |



支撑 Support



平面锁(正面)
Flat Lock(Front)



平面锁(反面)
Flat Lock(Back)



吊码 Hanging Code



平门合页 Hinge



角码 Corner braket



衣钩 Hook



平面锁(正面)
Flat Lock(Front)



平面锁(反面)
Flat Lock(Back)



平门合页 Hinge



角码 Corner braket



衣钩 Hook



QSF-15

支撑: 2支	Support:2 pcs
合页: 1付	Hinge:1 pair
角码: 10个	Angle clip:10 pcs
衣钩: 1个	Coat hook:1 pcs
锁: 一把	Lock:1 pcs



支撑 Support



QSF-16

支撑: 2支	Support:2 pcs
合页: 1付	Hinge:1 pair
角码: 10个	Angle clip:10 pcs
衣钩: 1个	Coat hook:1 pcs
拉手: 1付	Handle:1 pair
锁: 一把	Lock:1 pcs



支撑 Support



平面锁(正面)
Flat Lock(Front)



平面锁(反面)
Flat Lock(Back)



平面锁(反面)(正面)
Flat Lock(Back)(Front)



平门合页 Hinge



角码 Corner braket



衣钩 Hook



拉手 Handle



拉手 Handle



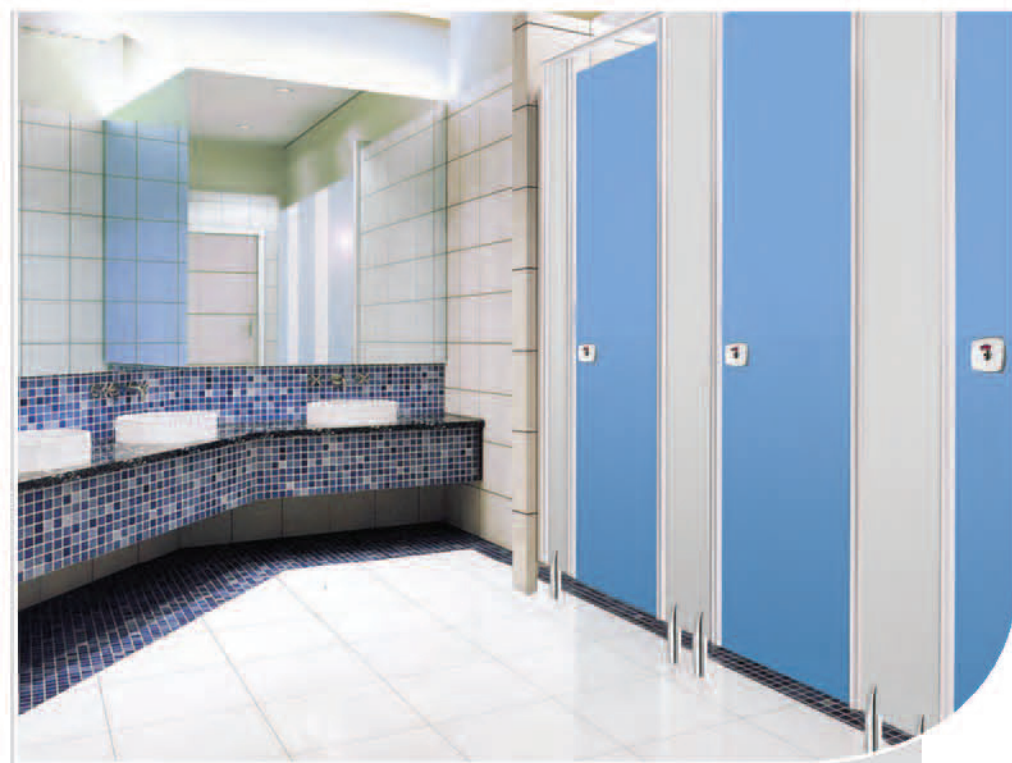
平门合页 Hinge



角码 Corner braket



衣钩 Hook



QSF-17

支撑: 2支	Support: 2 pcs
合页: 1付	Hinge: 1 pair
角码: 10个	Angle clip: 10 pcs
衣钩: 1个	Coat hook: 1 pcs
拉手: 1付	Handle: 1 pair
锁: 一把	Lock: 1 pcs



支撑 Support



QSF-18

支撑: 2支	Support: 2 pcs
合页: 1付	Hinge: 1 pair
角码: 10个	Angle clip: 10 pcs
衣钩: 1个	Coat hook: 1 pcs
锁: 一把	Lock: 1 pcs



支撑 Support



平面锁(正面)
Flat Lock(Front)



平面锁(反面)
Flat Lock(Back)



拉手 Handle



平门合页 Hinge



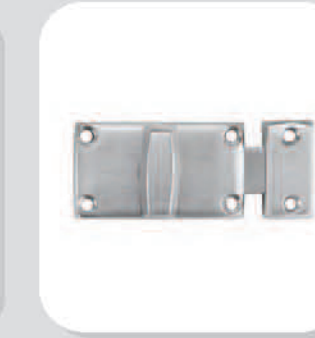
角码 Corner bracket



衣钩 Hook



平面锁(正面)
Flat Lock(Front)



平面锁(反面)
Flat Lock(Back)



平门合页 Hinge



角码 Corner bracket



衣钩 Hook



QSF-19

- 支撑: 2支 Support:2 pcs
- 合页: 1付 Hinge:1 pair
- 角码: 10个 Angle clip:10 pcs
- 衣钩: 1个 Coat hook:1 pcs
- 拉手: 1付 Handle:1 pair
- 锁: 一把 Lock:1 pcs



支撑 Support



QSF-20

- 支撑: 2支 Support:2 pcs
- 合页: 1付 Hinge:1 pair
- 角码: 10个 Angle clip:10 pcs
- 衣钩: 1个 Coat hook:1 pcs
- 拉手: 1付 Handle:1 pair
- 锁: 一把 Lock:1 pcs



020-1

020-2

支撑 Support



平面锁(反面)(正面)
Flat Lock(Back)(Front)



平面锁(反面)
Flat Lock(Back)



平面锁(正面)
Flat Lock(Front)



拉手 Handle



平门合页A Hinge 平门弹簧合页B Hinge



角码 Corner Braket



衣钩 Hook



拉手 Handle



平门合页A Hinge 平门合页B Hinge



衣钩 Hook



角码 Corner braket

QSF-21

支撑: 2支 Support:2 pcs
 合页: 1付 Hinge:1 pair
 角码: 10个 Angle clip:10 pcs
 衣钩: 1个 Coat hook:1 pcs
 锁: 一把 Lock:1 pcs



支撑 Support



QSF-22

支撑: 2支 Support:2 pcs
 合页: 1付 Hinge:1 pair
 角码: 10个 Angle clip:10 pcs
 衣钩: 1个 Coat hook:1 pcs
 锁: 一把 Lock:1 pcs



支撑 Support



平面锁(反面)
Flat Lock(Back)



平面锁(正面)
Flat Lock(Front)



平面锁(反面)
Flat Lock(Back)



平面锁(正面)
Flat Lock(Front)



拉手 Handle



角码 Corner bracket



衣钩 Hook



平门合页 Hinge



拉手 Handle



角码 Corner bracket



平门合页 Hinge



衣钩 Hook

QSF-23

支撑: 2支 Support:2 pcs
 合页: 1付 Hinge:1 pair
 角码: 10个 Angle clip:10 pcs
 衣钩: 1个 Coat hook:1 pcs
 锁: 一把 Lock:1 pcs



支撑 Support

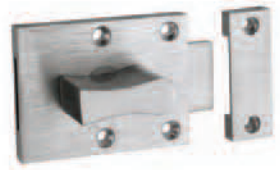


QSF-24

支撑: 2支 Support:2 pcs
 合页: 1付 Hinge:1 pair
 角码: 10个 Angle clip:10 pcs
 衣钩: 1个 Coat hook:1 pcs
 锁: 一把 Lock:1 pcs



支撑 Support



平面锁(反面)
Flat Lock(Back)



平面锁(正面)
Flat Lock(Front)



平面锁(反面)
Flat Lock(Back)



平面锁(正面)
Flat Lock(Front)



平门合页 Hinge



角码 Corner braket



衣钩 Hook



平门合页 Hinge



角码 Corner braket



衣钩 Hook

QSF-25

支撑: 2支 Support: 2 pcs
 合页: 1付 Hinge: 1 pair
 角码: 10个 Angle clip: 10 pcs
 衣钩: 1个 Coat hook: 1 pcs
 锁: 一把 Lock: 1 pcs



支撑 Support



平面锁(反面)
Flat Lock(Back)



平面锁(正面)
Flat Lock(Front)



角码 Corner braket



衣钩 Hook



平门合页 Hinge







平门合页 Hinge
H01



平门合页 Hinge
H03



叠门合页 Hinge
H03A



平门合页 Hinge
H04



平门合页 Hinge
H05



拉手 Handle
L01



拉手 Handle
L02



拉手 Handle
L03



拉手 Handle
L04



平门合页 Hinge
H06



平门合页 Hinge
H08



平门合页 Hinge
H08A



平门合页 Hinge
H10



平门合页 Hinge
H10A



拉手 Handle
L05



拉手 Handle
L06



拉手 Handle
L07



拉手 Handle
L08



平门合页 Hinge
H09B-1



平门合页 Hinge
H09B-2



平门合页 Hinge
H11



平门合页 Hinge
H12



平门合页 Hinge
H13



角码 Corner braket
C1



角码 Corner braket
C2



角码 Corner braket
C3



角码 Corner braket
C4



平门合页 Hinge
H15



平门合页 Hinge
H15A



叠门合页 Hinge
H20A



平门合页 Hinge
H20



平门合页 Hinge
H16



角码 Corner braket
C5



角码 Corner braket
C6



角码 Corner braket
C7



角码 Corner braket
C8



角码 Corner braket
C9



角码 Corner bracket
C10



角码 Corner bracket
C11



角码 Corner bracket
C12



角码 Corner bracket
C13



角码 Corner bracket
C14



U型码 U-shaped broue
U01



U型码 U-shaped broue
U02



U型码 U-shaped broue
U03



衣钩 Hook
Y01



衣钩 Hook
Y02



衣钩 Hook
Y03



衣钩 Hook
Y04



衣钩 Hook
Y05



衣钩 Hook
Y06



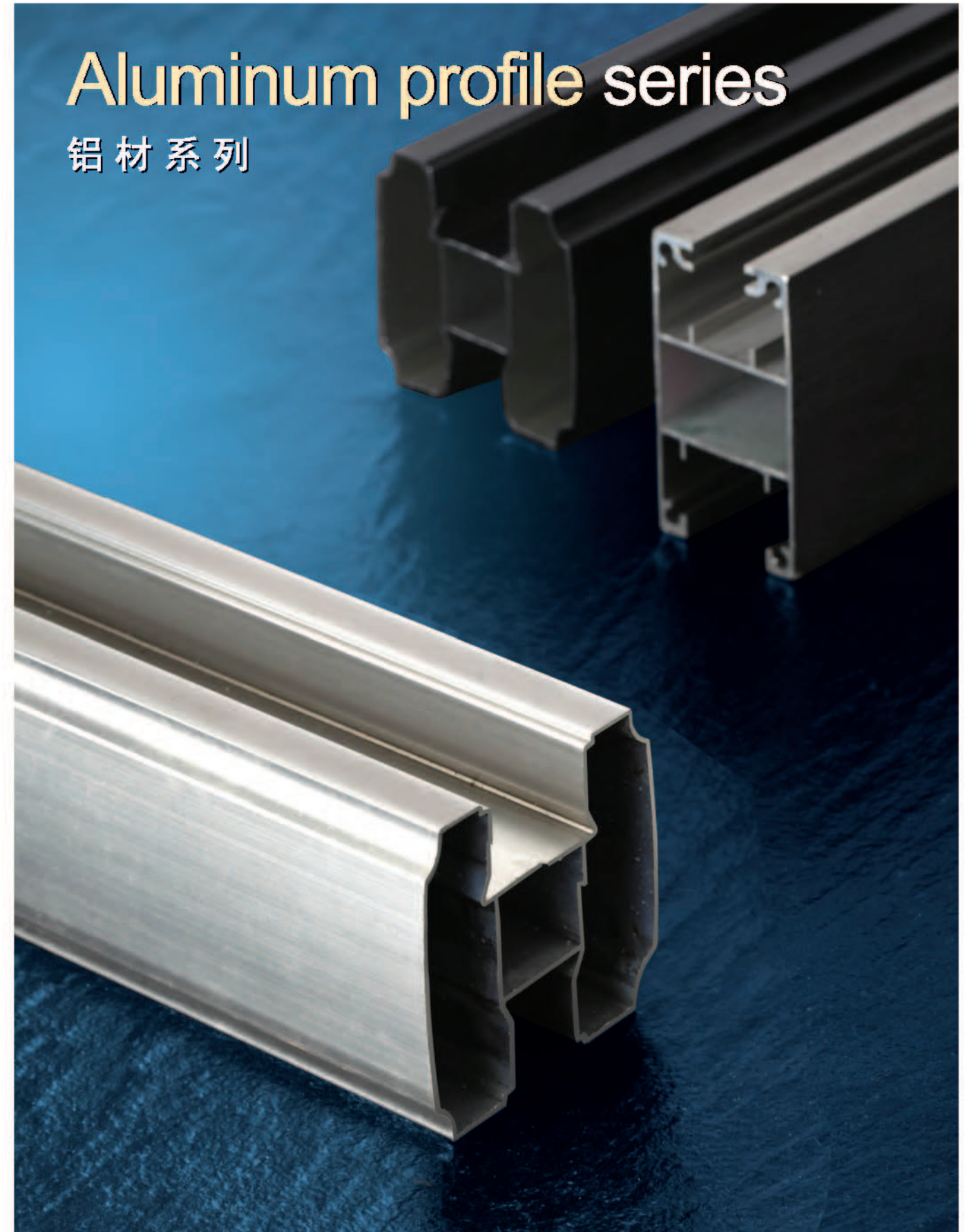
衣钩 Hook
Y07

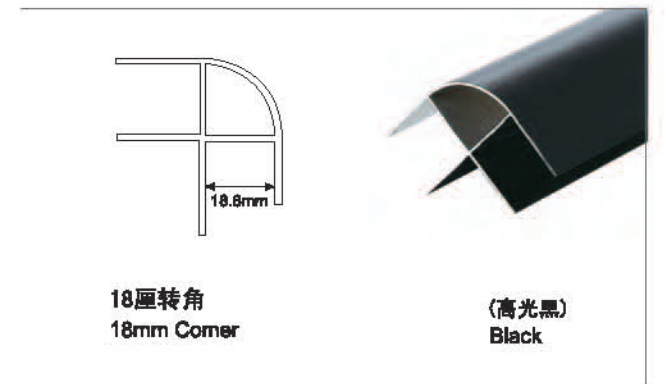
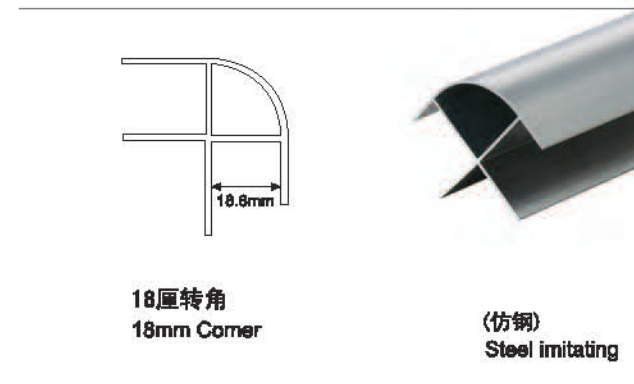
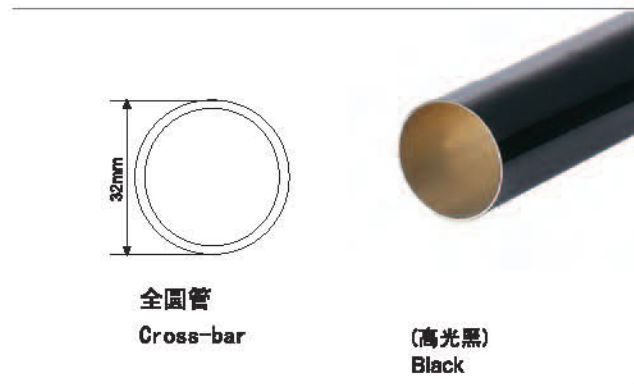
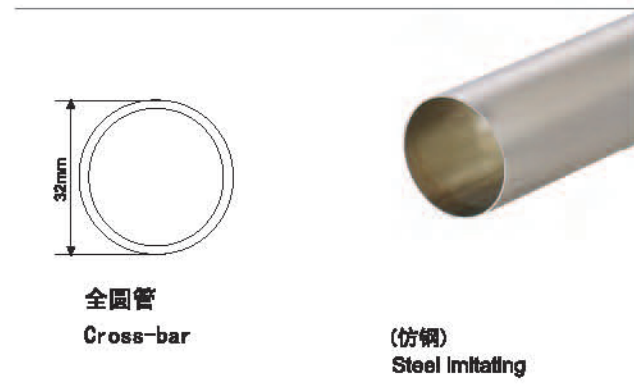
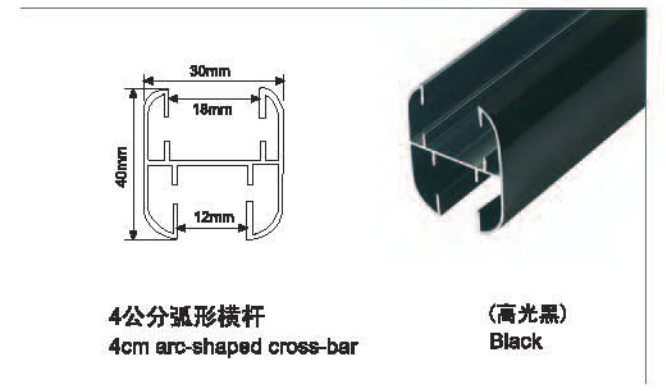
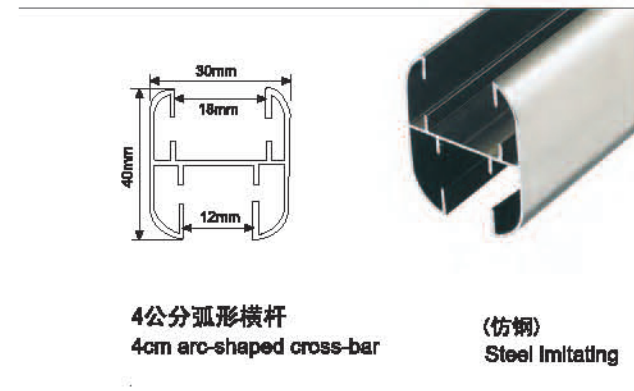
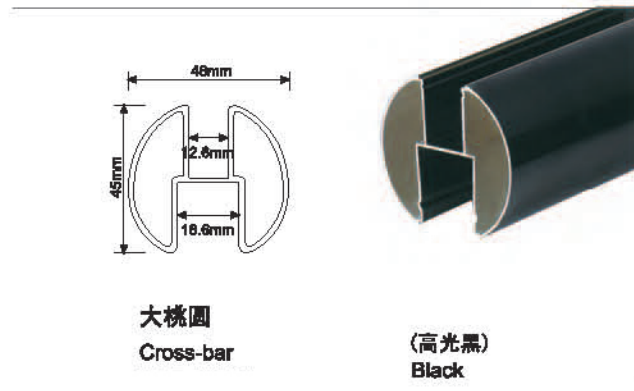
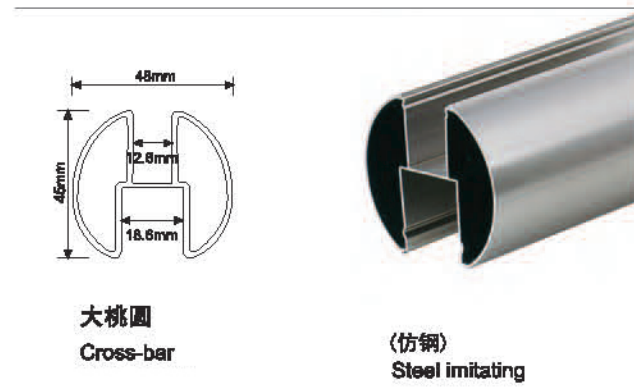
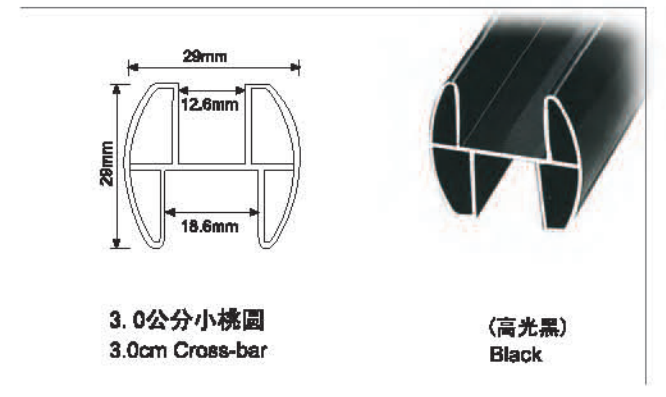
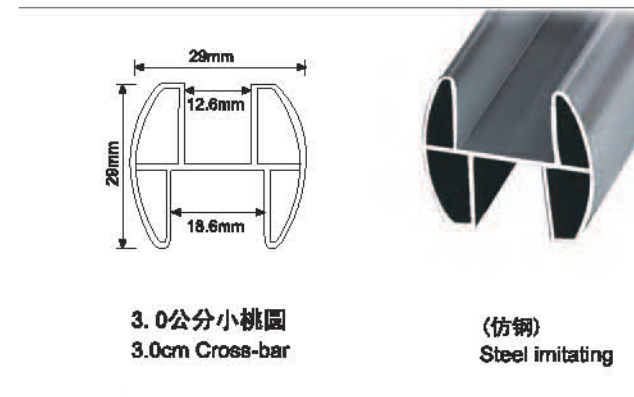
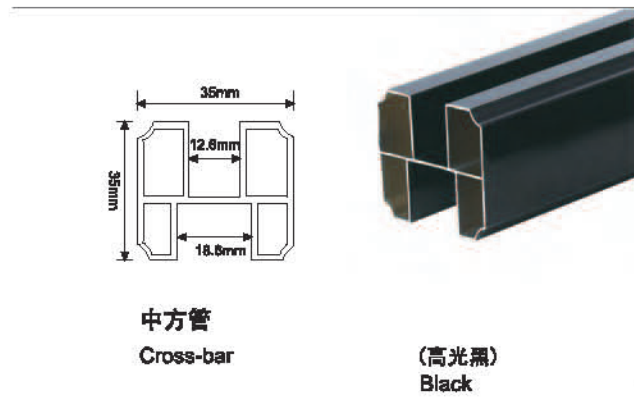
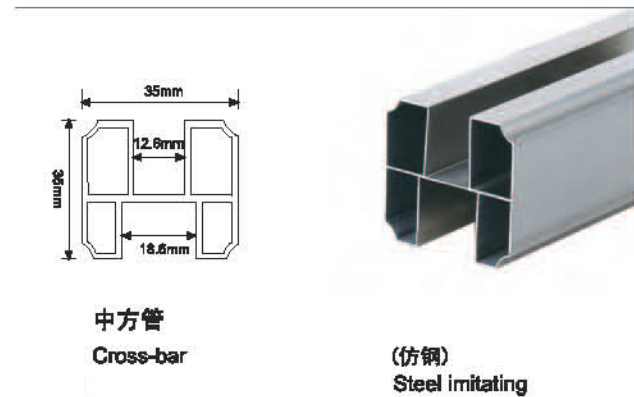
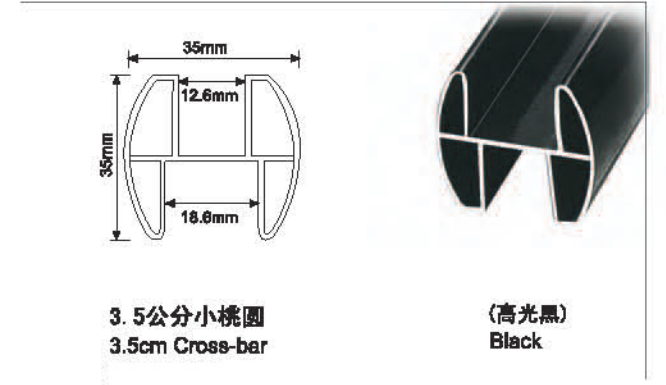
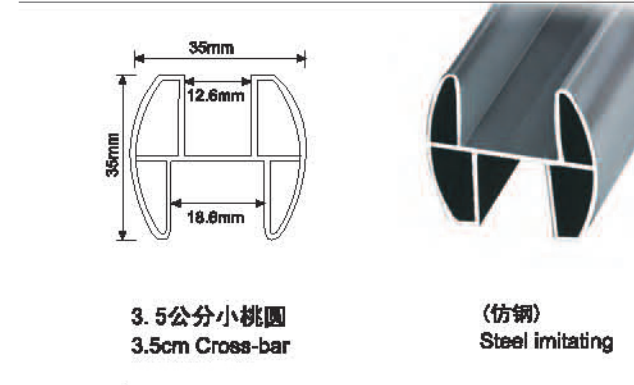
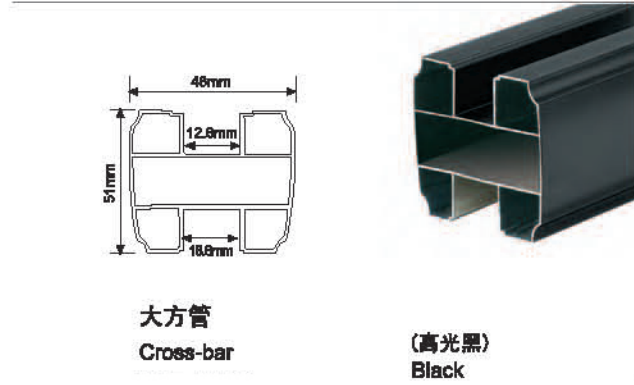
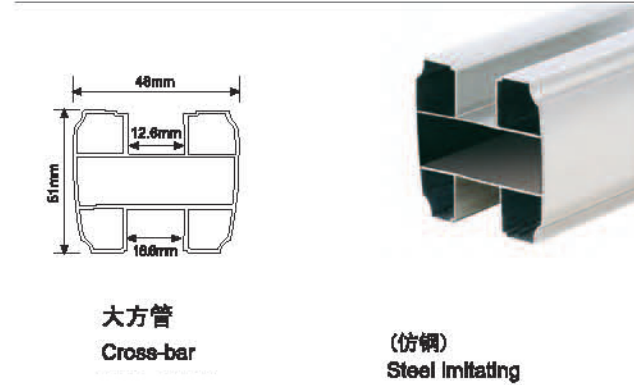


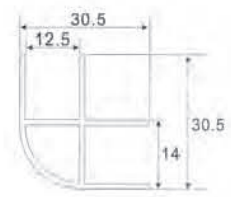
衣钩 Hook
Y08

Aluminum profile series

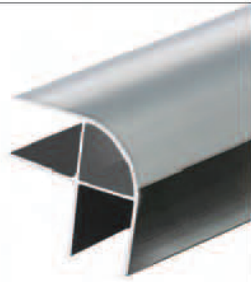
铝材系列



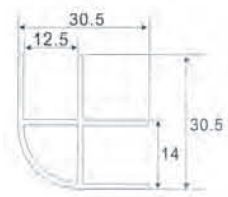




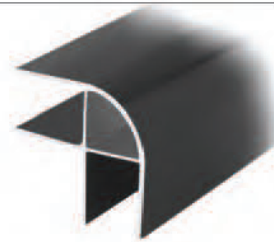
12mm 90度转角连接槽



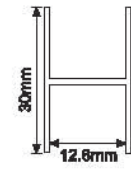
(仿钢)
Steel imitating



12mm 90度转角连接槽



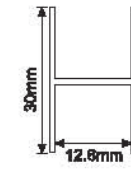
(高光黑)
Black



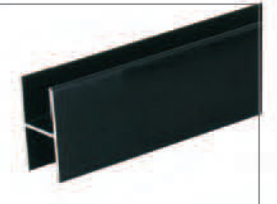
12厘拼板
12mm Joined board



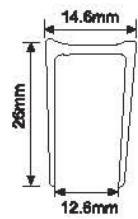
(仿钢)
Steel imitating



12厘拼板
12mm Joined board



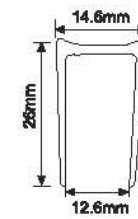
(高光黑)
Black



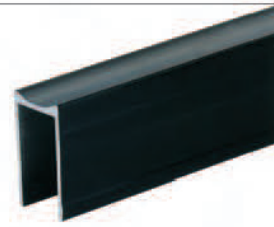
12厘上墙轨
On wall rail 12mm



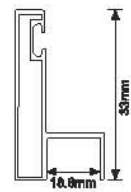
(仿钢)
Steel imitating



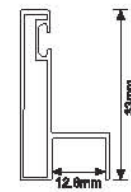
12厘上墙轨
On wall rail 12mm



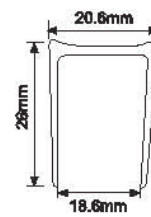
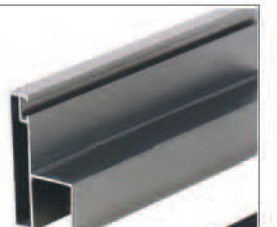
(高光黑)
Black



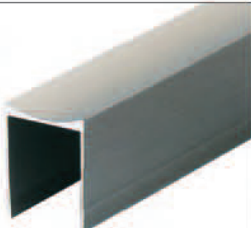
3.3公分门饰边 (仿钢拉丝)
3.3cm door trimming (imitating
brushed steel)



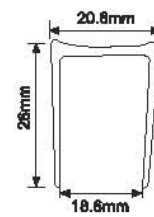
3.3公分门饰边 (仿钢拉丝)
3.3cm door trimming (imitating
brushed steel)



18厘上墙轨
On wall rail 18mm



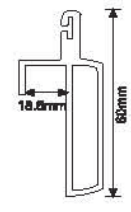
(仿钢)
Steel imitating



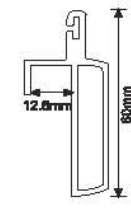
18厘上墙轨
On wall rail 18mm



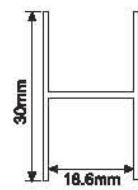
(高光黑)
Black



6公分门饰边 (仿钢拉丝)
6cm door trimming (imitating
brushed steel)



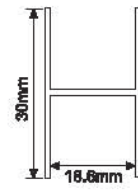
6公分门饰边 (仿钢拉丝)
6cm door trimming (imitating
brushed steel)



18厘拼板
18mm Joined board



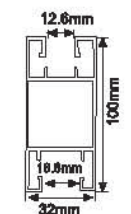
(仿钢)
Steel imitating



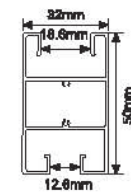
18厘拼板
18mm Joined board



(高光黑)
Black

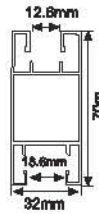


10公分脚套 (仿钢拉丝)
10cm Foot (imitating
brushed steel)

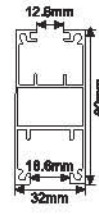


5公分脚套 (仿钢拉丝)
5cm Foot (imitating
brushed steel)

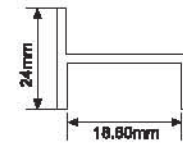
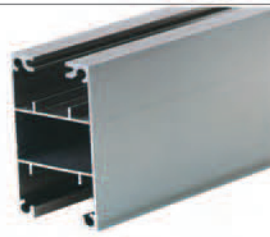




7公分脚套(仿钢拉丝)
7cm Foot (imitating brushed steel)

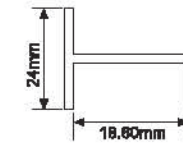


6公分脚套(仿钢拉丝)
6cm Foot (imitating brushed steel)



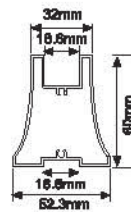
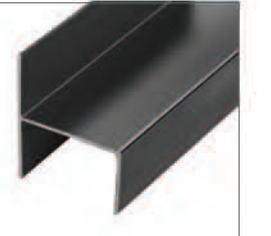
18门档边A.B
18 door stop edge A.B

(仿钢)

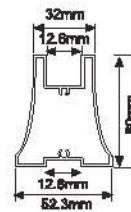
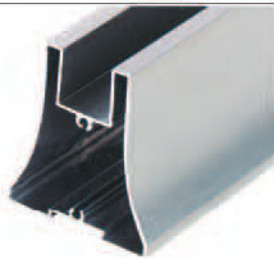


18厘门档 A.B

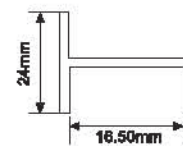
(高光黑)



6公分梯形脚套(仿钢拉丝)
6cm trapezoidal Foot (imitating brushed steel)

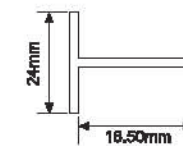


6公分梯形脚套(仿钢拉丝)
6cm trapezoidal Foot (imitating brushed steel)



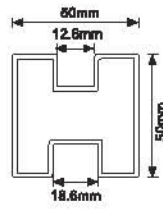
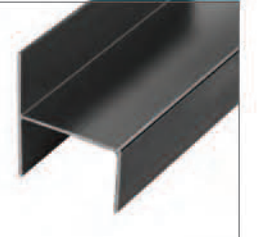
24宽16厘门档边

(仿钢)



24宽16厘门档边

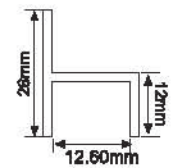
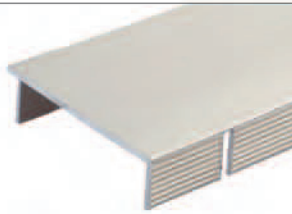
(高光黑)



5公分四方横杆(仿钢拉丝)
5cm square cross-bar (imitating brushed steel)

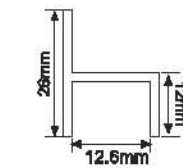


50mm
60mm
70mm
100mm
脚套封口片(仿钢拉丝)
Foot cap liner (imitating brushed steel)



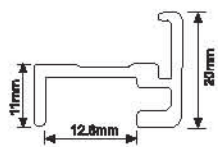
12厘门档

(仿钢)

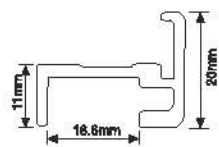


12厘门档边

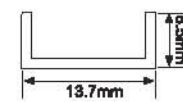
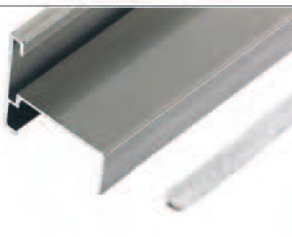
(高光黑)



12厘异形门档边(仿钢)
12mm special-shaped door flange (imitating brushed steel) A

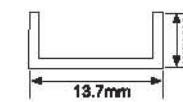


18厘异形门档边(仿钢) A
18mm special-shaped door flange (imitating brushed steel) A



12厘U型封边

(仿钢)



12厘U型封边

(高光黑)



