

多功能四旋翼 高清警用无人机

Multi-Applications 4K HD Police UAV Drone

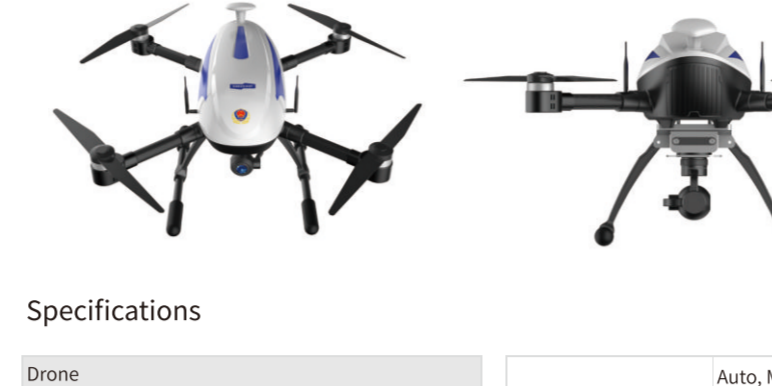
- #### 特点
1. 七千米超远飞行控制及光流稳定系统
 2. 搭载一半工业级摄像头飞行能力
 3. 四轴高清摄像头变焦机身
 4. 四轴高精度姿态稳定
 5. 搭载 4K 高清摄像头和跟踪稳定台
 6. 支持本地和远端跟踪操作
 7. 超强续航能力和续航能力

- #### Features
1. 7kmeters Long Flight and Transmission Range
 2. Half Industrial Camera Flight Capability
 3. 4-axis High Precision Multi-Purpose Frame
 4. RTK High Precision Positioning
 5. Equipped 4K HD Camera and Smart Gimbal
 6. Supported SD Card and Remote Control
 7. Super Strong Li-ion Battery (60min Flight Time)

基本参数



基本参数		规格参数	
无人机类型	四轴翼	分辨率	50M: 25fps 2560*1920/30w
动力系统	锂聚合物电池	最低高度	彩色: 0.05Lux/F1.5 黑白: 0.05Lux/F1.5
轴距	1200mm	日夜切换模式	自动切换
重量	5.0kg	降噪	2D, 3D, 降噪
续航时间	60分钟	电子快门	1/3-1/30000 秒
抗风等级	6级	智能选择模式	支持
主机尺寸 (展开)	长: 855mm, 宽: 855mm, 高: 573mm	跟踪精度	±0.5m
主机尺寸 (折叠)	长: 654mm, 宽: 335mm, 高: 227mm	最大飞行高度	1500M
机身重量	> 11.5kg	遥控器	标配: 遥控器、电机、电池、桨叶
巡航速度	24km/h	遥控器频率	2.4GHz/900MHz
遥控距离	> 11.5km (视距)	支持存储卡类型	Micro SD 卡
最大飞行高度	1500M	视频分辨率	2.4GHz/900MHz
最大飞行速度	1500M	最大飞行速度	7m (无桨速, 无干扰)
最大抗风等级	6级	天线增益	7db (地面)
最大爬升速度	1500M	图像传输距离	1000m+ (视距)
最大降落速度	1500M	图像传输接口	HDMI
最大降落高度	1500M	定位精度	±0.08M
最大降落速度	1500M	定位精度	±0.08M
最大降落高度	1500M	定位精度	±0.08M



Specifications		Exposure Mode	
Drone Type	4 Axis Rotor	Drone Type	Auto, Manual, Shutter Priority
Power System	Li-ion Battery	Resolution	50Hz: 25fps(2560*1920)
Diagonal Wheelbase	1200mm	Color: 0.05Lux/F1.5	2560*1920/F1.5
Payload	5.0KG	Min. Illumination	0.05Lux/F1.5
Flight time	60mins	Day/Night Switch	Automatic
Wind Resistance	50kph	Noise Reduction	2D, 3D
Arm Length Unfolded	1485mm*855mm	Shutter	1/3-1/30000 Seconds
Arm Length Folded	664mm*335mm	Video Output	Support
Weight	>11.5kg	Pointing Zoom	Support
Drone Weight	5kg	Pointing Zoom Rate	1-10X Optical, 4X Digital
Control Frequency	2.4GHz	Storage Type	Micro SD Card
Flying Range	7km	Data and Image Transmission	Frequency: 2.4GHz/900MHz
Max. Flying Height	1500M	Transmission Range	7km (Line of Sight)
RTK Specs	RTK: L1C / A, L1P, L2P	5db (air)	
Tracking Signal	RTK: L1C / A, L1P, L2P	7db (ground)	
Video Zoom Camera	BOS: B1 B2 B3 L T	Omin Direction	
Effective Omvni	Hot Start: <50s	Antenna	7db (ground)
Installation	Quick (3-5min)	Omin Direction	
Angular accuracy	±0.08°	Effective Omvni	1000m+ (w/ 4-axis)
Fixed-solution accuracy	Horizontal: 0.01m	Vertical: 0.02m	
RTK Initialization Time	<10s	Max. Control Speed	300°/s
Data Update Rate	>99.99%	Audio Transmission	300m
Structure Design	SMC	Charging and Battery	Input Voltage: 100-240V AC
Max. Control Speed	300°/s	AC Input Frequency	50/60Hz
Audio Transmission	300m	Charging Current	1.0-1.2A * 2
Charging and Battery	Input Voltage: 100-240V AC	Max. Charging Power	1260W (630*2)
Input Voltage	100-240V AC	Working Mode	Recording, Shooting, Playback, Photo
AC Input Frequency	50/60Hz	Shooting	Single/Continuous, Timing
Charging Current	1.0-1.2A * 2	Electric Anti-vibration	Support
Max. Charging Power	1260W (630*2)	Penetrating	Support
Working Mode	Recording, Shooting, Playback, Photo	Fog Imaging	Support

DF-Q1 御立系列

Agricultural Drone

- #### 特点
1. A.B点模式自动驾驶
 2. 断药点记录, 实现断点续喷
 3. 即丢即停, 节约药量
 4. 电池回传报警, 飞行更安全
 5. GPS悬停, 操作简单
 6. 全机身防水, 一体化防水动力系统

基本参数

机身		Aircraft frame	
展开尺寸	1030*1030*530毫米	Size spreaded L*W*H	1030*1030*530 mm
折叠尺寸	580*580*530毫米	Size folded	580*580*530 mm
轴距	1390毫米	Diagonal wheelbase	1390 mm
电机	X8 100KV/3000	Motor	3000KV/3000
螺旋桨	730*730*44毫米	Propeller	730*730*44 mm
轴距	1390mm	Diagonal wheelbase	1390mm
重量	24kg	Total weight	24 kg
最大起飞重量	24kg	Max takeoff weight	24 kg
空载飞行时间	10-15分钟	Spray flight time	10-15 min
最大飞行速度	30米 / 秒	No load flight speed	30m/s
最大爬升速度	30米 / 秒	No load flight speed	30m/s
最大降落速度	30米 / 秒	No load flight speed	30m/s



DF-T1 青禾系列

Agricultural Drone

- #### 特点
1. A.B点模式自动驾驶
 2. 断药点记录, 实现断点续喷
 3. 即丢即停, 节约药量
 4. 电池回传报警, 飞行更安全
 5. GPS悬停, 操作简单

机身		Aircraft frame	
展开尺寸	1030*1030*530毫米	Size spreaded L*W*H	1030*1030*530 mm
折叠尺寸	580*580*530毫米	Size folded	580*580*530 mm
轴距	1390毫米	Diagonal wheelbase	1390 mm
电机	X8 100KV/3000	Motor	3000KV/3000
螺旋桨	730*730*44毫米	Propeller	730*730*44 mm
轴距	1390mm	Diagonal wheelbase	1390mm
重量	24kg	Total weight	24 kg
最大起飞重量	24kg	Max takeoff weight	24 kg
空载飞行时间	10-15分钟	Spray flight time	10-15 min
最大飞行速度	30米 / 秒	No load flight speed	30m/s
最大爬升速度	30米 / 秒	No load flight speed	30m/s
最大降落速度	30米 / 秒	No load flight speed	30m/s

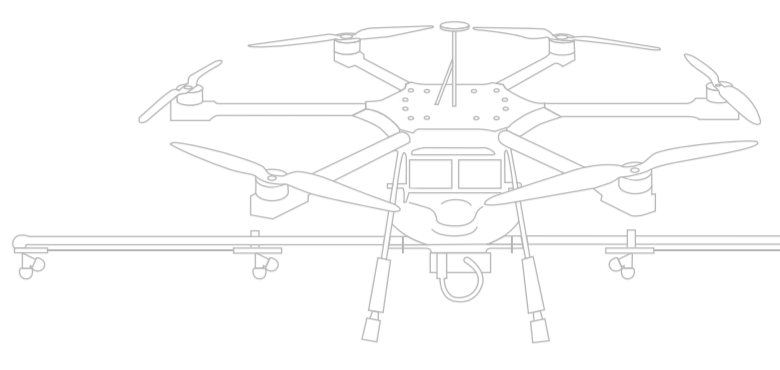


基本参数

机身		Aircraft frame	
展开尺寸	1030*1030*530毫米	Size spreaded L*W*H	1030*1030*530 mm
折叠尺寸	580*580*530毫米	Size folded	580*580*530 mm
轴距	1390毫米	Diagonal wheelbase	1390 mm
电机	X8 100KV/3000	Motor	3000KV/3000
螺旋桨	730*730*44毫米	Propeller	730*730*44 mm
轴距	1390mm	Diagonal wheelbase	1390mm
重量	24kg	Total weight	24 kg
最大起飞重量	24kg	Max takeoff weight	24 kg
空载飞行时间	10-15分钟	Spray flight time	10-15 min
最大飞行速度	30米 / 秒	No load flight speed	30m/s
最大爬升速度	30米 / 秒	No load flight speed	30m/s
最大降落速度	30米 / 秒	No load flight speed	30m/s

Specifications

机身		Aircraft frame	
展开尺寸	1030*1030*530毫米	Size spreaded L*W*H	1030*1030*530 mm
折叠尺寸	580*580*530毫米	Size folded	580*580*530 mm
轴距	1390毫米	Diagonal wheelbase	1390 mm
电机	X8 100KV/3000	Motor	3000KV/3000
螺旋桨	730*730*44毫米	Propeller	730*730*44 mm
轴距	1390mm	Diagonal wheelbase	1390mm
重量	24kg	Total weight	24 kg
最大起飞重量	24kg	Max takeoff weight	24 kg
空载飞行时间	10-15分钟	Spray flight time	10-15 min
最大飞行速度	30米 / 秒	No load flight speed	30m/s
最大爬升速度	30米 / 秒	No load flight speed	30m/s
最大降落速度	30米 / 秒	No load flight speed	30m/s



中国植保无人机领航者 china leading agriculture drone manufacturer

我们的优势 Why Choose Us? 产品质量好, 性价比高, 售后服务周到, 是我们的宗旨. Good quality, competitive price and considerate service are the core factors of SINOCHIP.



DF-T2B 青禾系列

Agricultural Drone

- #### 特点
1. A.B点模式自动驾驶
 2. 断药点记录, 实现断点续喷
 3. 即丢即停, 节约药量
 4. 电池回传报警, 飞行更安全
 5. GPS悬停, 操作简单

- #### Features
1. A.B point Automatic spray
 2. Break point record, realize break point continue spraying
 3. Drop and stop immediately, save drug
 4. Battery return alarm, flight safer
 5. GPS hovering, easy operation

基本参数

机身		Aircraft frame	
展开尺寸	1220*1220*700毫米	Size spreaded L*W*H	1220*1220*700 mm
折收起尺寸	800*600*700毫米	Size folded L*W*H	800*600*700 mm
轴距	1190毫米	Diagonal wheelbase	1190mm
电机	无刷电机, 6215 170KV	Motor	Brushless, 6215 170KV
螺旋桨	无刷电机, 6215 170KV	Propeller	Brushless, 6215 170KV
轴距	1190mm	Diagonal wheelbase	1190mm
重量	23千克 (不含电池)	Total weight	23 kg (without battery)
最大起飞重量	24千克	Max takeoff weight	24 kg
空载飞行时间	10-15分钟	Spray flight time	10-15 min
最大飞行速度	30米 / 秒	No load flight speed	30m/s
最大爬升速度	30米 / 秒	No load flight speed	30m/s
最大降落速度	30米 / 秒	No load flight speed	30m/s

Specifications

机身		Aircraft frame	
展开尺寸	1220*1220*700毫米	Size spreaded L*W*H	1220*1220*700 mm
折收起尺寸	800*600*700毫米	Size folded L*W*H	800*600*700 mm
轴距	1190毫米	Diagonal wheelbase	1190mm
电机	无刷电机, 6215 170KV	Motor	Brushless, 6215 170KV
螺旋桨	无刷电机, 6215 170KV	Propeller	Brushless, 6215 170KV
轴距	1190mm	Diagonal wheelbase	1190mm
重量	23千克 (不含电池)	Total weight	23 kg (without battery)
最大起飞重量	24千克	Max takeoff weight	24 kg
空载飞行时间	10-15分钟	Spray flight time	10-15 min
最大飞行速度	30米 / 秒	No load flight speed	30m/s
最大爬升速度	30米 / 秒	No load flight speed	30m/s
最大降落速度	30米 / 秒	No load flight speed	30m/s



DF-T4 御立系列

Agricultural Drone

- #### 特点
1. A.B点模式自动驾驶
 2. 断药点记录, 实现断点续喷
 3. 即丢即停, 节约药量
 4. 电池回传报警, 飞行更安全
 5. GPS悬停, 操作简单

- #### Features
1. A.B point Automatic spray
 2. Break point record, realize break point continue spraying
 3. Drop and stop immediately, save drug
 4. Battery return alarm, flight safer
 5. GPS hovering, easy operation

基本参数

机身		Aircraft frame	
展开尺寸	1550*1550*700毫米	Size spreaded L*W*H	1550*1550*700 mm
折收起尺寸	710*710*700毫米	Size folded L*W*H	710*710*700 mm
轴距	1850毫米	Diagonal wheelbase	1850 mm
电机	无刷电机, 8330 100KV	Motor	Brushless, 8330 100KV
螺旋桨	无刷电机, 8330 100KV	Propeller	Brushless, 8330 100KV
轴距	1850mm	Diagonal wheelbase	1850mm
重量	19千克 (不含电池)	Total weight	19 kg (without battery)
最大起飞重量	43千克	Max takeoff weight	43 kg
空载飞行时间	10-14分钟	Spray flight time	10-14 min
最大飞行速度	30米 / 秒	No load flight speed	30m/s
最大爬升速度	30米 / 秒	No load flight speed	30m/s
最大降落速度	30米 / 秒	No load flight speed	30m/s

Specifications

机身		Aircraft frame	
展开尺寸	1550*1550*700毫米	Size spreaded L*W*H	1550*1550*700 mm
折收起尺寸	710*710*700毫米	Size folded L*W*H	710*710*700 mm
轴距	1850毫米	Diagonal wheelbase	1850 mm
电机	无刷电机, 8330 100KV	Motor	Brushless, 8330 100KV
螺旋桨	无刷电机, 8330 100KV	Propeller	Brushless, 8330 100KV
轴距	1850mm	Diagonal wheelbase	1850mm
重量	19千克 (不含电池)	Total weight	19 kg (without battery)
最大起飞重量	43千克	Max takeoff weight	43 kg
空载飞行时间	10-14分钟	Spray flight time	10-14 min
最大飞行速度	30米 / 秒	No load flight speed	30m/s
最大爬升速度	30米 / 秒	No load flight speed	30m/s
最大降落速度	30米 / 秒	No load flight speed	30m/s



DF-T4D 青禾系列

Agricultural Drone

- #### 特点
1. A.B点模式自动驾驶
 2. 断药点记录, 实现断点续喷
 3. 即丢即停, 节约药量
 4. 电池回传报警, 飞行更安全
 5. GPS悬停, 操作简单

- #### Features
1. A.B point Automatic spray
 2. Break point record, realize break point continue spraying
 3. Drop and stop immediately, save drug
 4. Battery return alarm, flight safer
 5. GPS hovering, easy operation

基本参数

机身		Aircraft frame	
展开尺寸	2200*1220*950毫米	Size spreaded L*W*H	2200*1220*950 mm
折收起尺寸	1000*1000*950毫米	Size folded L*W*H	1000*1000*950 mm
轴距	2080毫米	Diagonal wheelbase	2080 mm
电机	无刷电机, 8330 120KV	Motor	Brushless, 8330 120KV
螺旋桨	无刷电机, 8330 120KV	Propeller	Brushless, 8330 120KV
轴距	2080mm	Diagonal wheelbase	2080mm
重量	24千克 (不含电池)	Total weight	24 kg (without battery)
最大起飞重量	50千克	Max takeoff weight	50 kg
空载飞行时间	10-14分钟	Spray flight time	10-14 min
最大飞行速度	30米 / 秒	No load flight speed	30m/s
最大爬升速度	30米 / 秒	No load flight speed	30m/s
最大降落速度	30米 / 秒	No load flight speed	30m/s

Specifications

机身		Aircraft frame	
展开尺寸	2200*1220*950毫米	Size spreaded L*W*H	2200*1220*950 mm
折收起尺寸	1000*1000*950毫米	Size folded L*W*H	1000*1000*950 mm
轴距	2080毫米	Diagonal wheelbase	2080 mm
电机	无刷电机, 8330 120KV	Motor	Brushless, 8330 120KV
螺旋桨	无刷电机, 8330 120KV		